

ЦЕНТРОБЕЖНЫЕ САМОВСАСАВАЮЩИЕ НАСОСЫ ХМС

Изготавливаем самовсасывающие насосы типа ХМС с приводом от асинхронных электродвигателей. Насосы ХМС создают воздушный вакуум во всасывающей магистрали до 8 метров вод.ст. Подъем и перекачивание из цистерн и ёмкостей химически активных жидкостей: кислот (азотной, серной, акриловой, щавелевой, уксусной, ортофосфорной, яблочной, лимонной, молочной, салициловой, синильной, фталевой, хлорноватистой, хлоруксусной, янтарной, масляной, малеиновой, гликолевой, галловой, винной, бензойной, акриловой, муравьиной, сульфаминовой, таурина), щелочей (едкого натра, едкого калия, известкового молока), моющих средств, глицерина, дезинфицирующих растворов, мисцеллы, лаков, растворителей (ацетона, толуола, уайт-спирита), спиртов (бензилового, древесного, изопропилового, метилового), анилина, ацетилена, бензола, декстрина, калия ацетата, натрия ацетата, этиламина, нитроглицерина, марганцовки, аммиака, нашатырного спирта, формалина, хлороформа, перекиси водорода, крови и т. д. Надежные, высокоэффективные (высокий КПД) насосы.



Самовсасывающие насосы ХМС могут комплектоваться взрывозащищёнными электродвигателями, двойными торцевыми уплотнениями химстойкого исполнения фирмы JOHN CRANE и бачками для затворной жидкости. Насосы ХМС можно использовать для откачивания из танкеров, железнодорожных цистерн и автоцистерн светлых нефтепродуктов (бензин, керосин, дизельное топливо, светлое печное топливо, нафта), темных нефтепродуктов (мазут топочный, флотский), моторное топливо, дистиллятные масла, вакуумный газойл, гудрон, битум), густых технических масел. Насосы ХМС могут использоваться на нефтебазах для приема и отгрузки хранящихся продуктов на транспорт (ж/д цистерны, автоцистерны, танкеры и пр.) или в нефтепровод.

В стандартном исполнении насосы ХМС могут перекачивать жидкости с вязкостью до 1000 сСт., с плотностью до 1,85 г/см³ и температурой от минус 40°С до +140 °С. При необходимости производится доработка конструкции насосов, позволяющая работу со средами от минус 60 °С до + 280 °С и с более высокой вязкостью. Допускается перекачивание загрязненной жидкости. Проточная часть выполнена из стали 12Х18Н10Т (исполнение «К») или стали 10Х17Н13М2Т (исполнение «Е»). Патрубки — фланцевые под плоскую прокладку. По согласованию с заказчиком изготовим насосы с фланцами типа шип-паз или муфтовыми соединениями. Исполнение присоединительных фланцев по [ГОСТ 33259-2015](#).

В зависимости от рода перекачиваемой среды применяем торцевые уплотнения различных типов, конструкций и исполнений.

Дополнительно насосы могут комплектоваться:

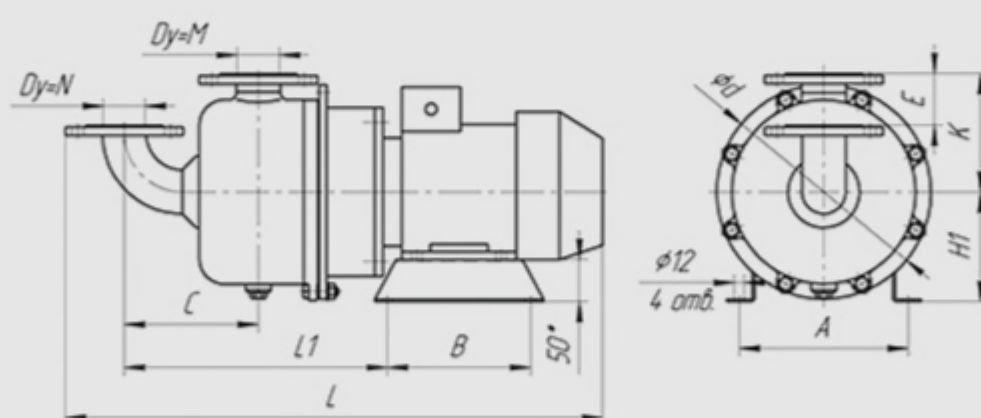
- тележками;
- различными системами защиты (тепловой, от "сухого хода");
- пускозащитной аппаратурой;
- рубашками "электрообогрева", "парообогрева" и охлаждения.

Марка насоса	Тип рабочего колеса	Подача, м3/ч	Напор, м	Частота вращения, об/мин	Мощность* эл. двигателя, кВт	Масса в общепром. исп., кг	Масса во взрывозащ. исп., кг
ХМС 6,3/20К5-1,5/2	открытое	3,5 - 9	24 -20	2900	1,5	20	25
ХМС 6,3/30К5-2,2/2	закрытое	4-10	35-30	2900	2,2	36	44
ХМС 6,3/50К5-5,5/2	закрытое	4-10	55-47	2900	5,5	45,5	52,5
ХМС 12,5/20К5-2,2/2	открытое	8-14	23-19	2900	2,2	23	31
ХМС 12,5/30К5-3/2	закрытое	8-14	34-32	2900	3,0	30	44,5
ХМС 12,5/50К5-5,5/2	закрытое	8-16	55-45	2900	5,5	55	62
ХМС 20/20К5-4,0/2	закр./откр.	14-25	20-20	2900	4,0	42	48
ХМС 25/30К5-5,5/2	закр./откр.	14-32	38-30	2900	5,5	45,5	52,5
ХМС 25/50К5-7,5/2	закрытое	14-32	53-38	2900	7,5	71	75
ХМС 35/26К5-5,5/2**	закр./откр.	25-40	28 - 25	2900	5,5	45,5	52,5
ХМС 35/25К5-7,5/2	закр./откр.	25-40	28 - 25	2900	7,5	68	72
ХМС 50/30К5-7,5/2	открытое	30-65	32-24	2900	7,5	72	76
ХМС 50/50К5-15/2	открытое	30 - 70	46-38	2900	15,0	140	156
ХМС 80/20К5-11/2	открытое	60-80	25-20	2900	11,0	131	147
ХМС 100/50К5-30/2	закрытое	80-120	52-45	2900	30,0	225	275

* - Мощность двигателя указанная в таблице соответствует плотности перекачиваемой жидкости 1000 кг/м³ и вязкости 1 сСт

** - Насос ХМС 35/26К5-5,5/2 с успехом заменяет насос СВН-80.

Габаритно-присоединительные размеры электронасосов ХМС



Насос с двигателем общепромышленного исполнения с одинарным торцевым уплотнением. Исполнение присоединительных фланцев — плоские или типа «шип-паз» [ГОСТ 33259-2015](#), по требованию заказчика возможно муфтовое соединение или типа «ёлочка».

Марка электронасоса	Размеры, мм										
	A	B	D	N	M	L*	L1	C	E	H1	K
ХМС 6,3/20К5-1,5/2	200	170	210	50	32	550	250	120	36	130	115
ХМС 6,3/30К5-2,2/2	200	170	254	50	50	640	312	160	62	130	140
ХМС 6,3/50К5-5,5/2	240	220	310	50	50	740	340	170	86	165	165
ХМС 12,5/20К5-2,2/2	200	170	210	50	32	575	250	120	36	130	115
ХМС 12,5/30К5-3/2	250	200	254	50	50	655	316	160	62	140	140
ХМС 12,5/50К5-5,5/2	240	220	310	50	50	740	340	170	86	165	165
ХМС 20/20К5-4/2	250	200	254	50	50	668	316	160	62	150	140
ХМС 25/30К5-5,5/2	250	220	254	50	50	698	320	160	62	150	140
ХМС 25/50К5-7,5/2	280	220	310	50	50	795	340	170	86	162	165
ХМС 35/26К5-5,5/2	250	220	254	50	50	698	320	160	62	150	140
ХМС 35/25К5-7,5/2	280	220	300	50	50	722	328	160	62	162	140
ХМС 50/30К5-7,5/2	280	220	310	80	50	828	410	180	65	162	165
ХМС 50/50К5-15/2	330	250	350	80	50	890	432	180	65	182	165
ХМС 80/20К5-11/2	330	250	350	80	65	890	432	180	65	182	165
ХМС 100/50К5-30/2	280	370	400	100	65	1200	545	250	40	240	213

*— габаритная длина может отличаться от указанного в зависимости от марки поставляемого электродвигателя.

Внимание: при монтаже электронасоса необходимо обеспечить на нагнетании вертикальный участок трубопровода высотой 300-400 мм